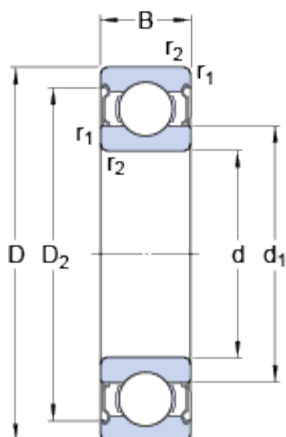


6013-2Z

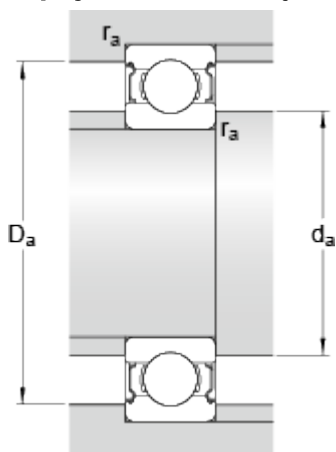
Oblíbená položka
SKF Explorer

Rozměry



d	65	mm
D	100	mm
B	18	mm
d ₁	≈ 76.3	mm
D ₂	≈ 91.5	mm
r _{1,2}	min. 1.1	mm

Připojovací rozměry



d _a	min. 71	mm
d _a	max. 76.2	mm
D _a	max. 94	mm
r _a	max. 1	mm

Data výpočtu

Základní dynamická únosnost	C	31.9	kN
Základní statická únosnost	C ₀	25	kN
Mezní únavové zatížení	P _u	1.06	kN
Referenční otáčky		14000	r/min
Mezní otáčky		7000	r/min
Výpočtový součinitel	k _r	0.025	
Výpočtový součinitel	f ₀	15.8	

Hmotnost

Hmotnost ložiska	0.46	kg
------------------	------	----